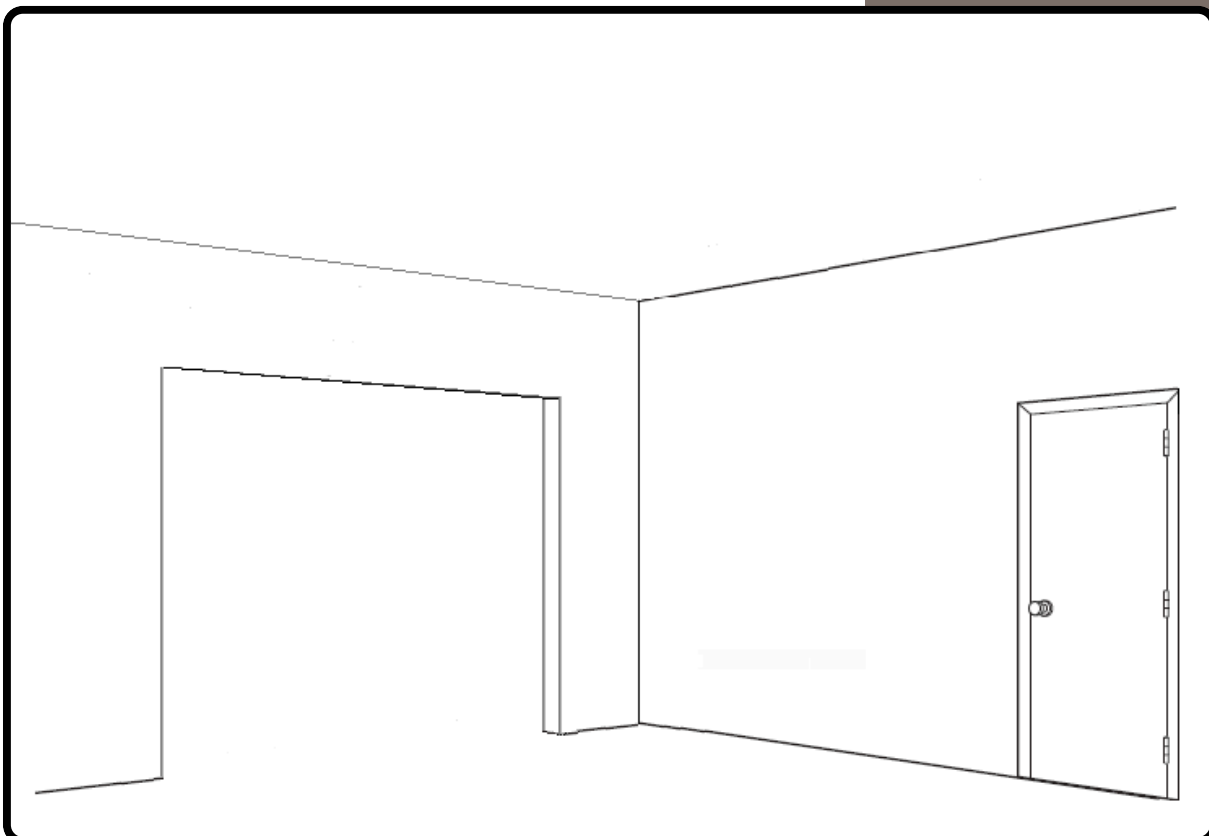
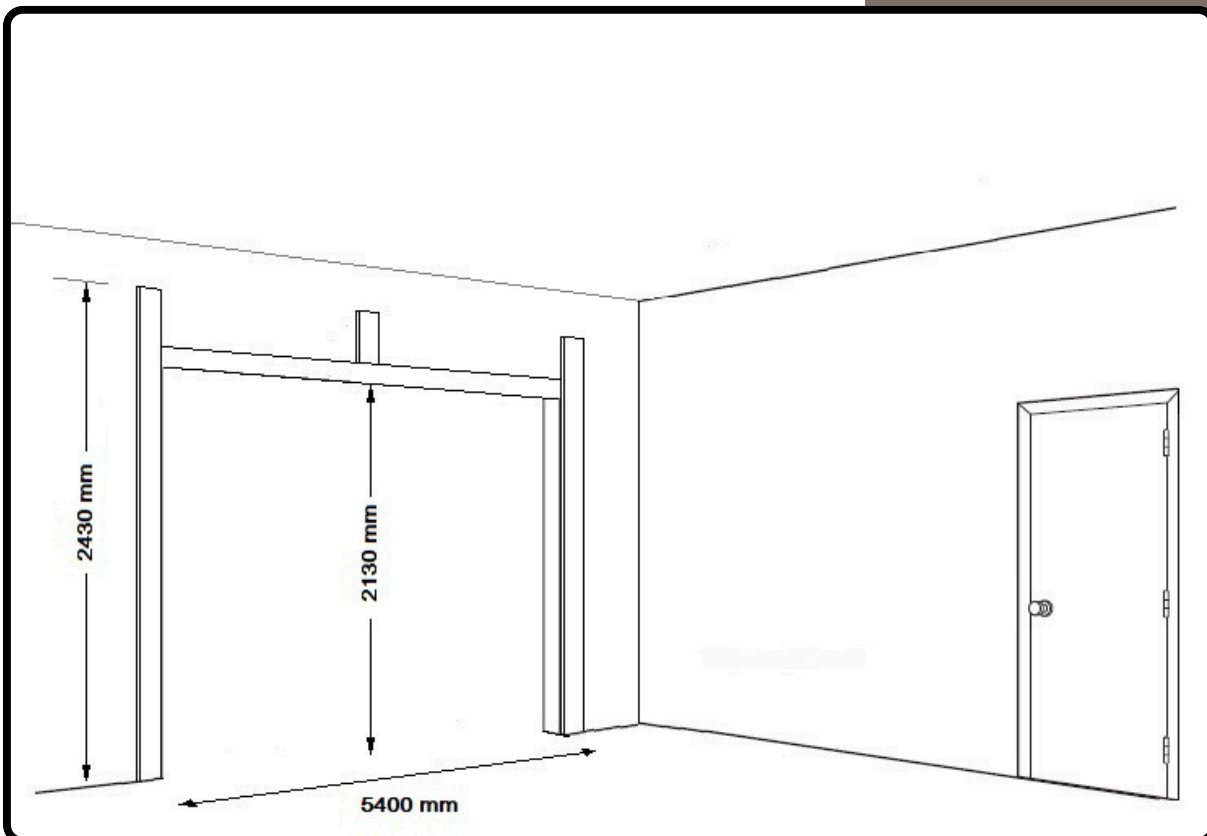
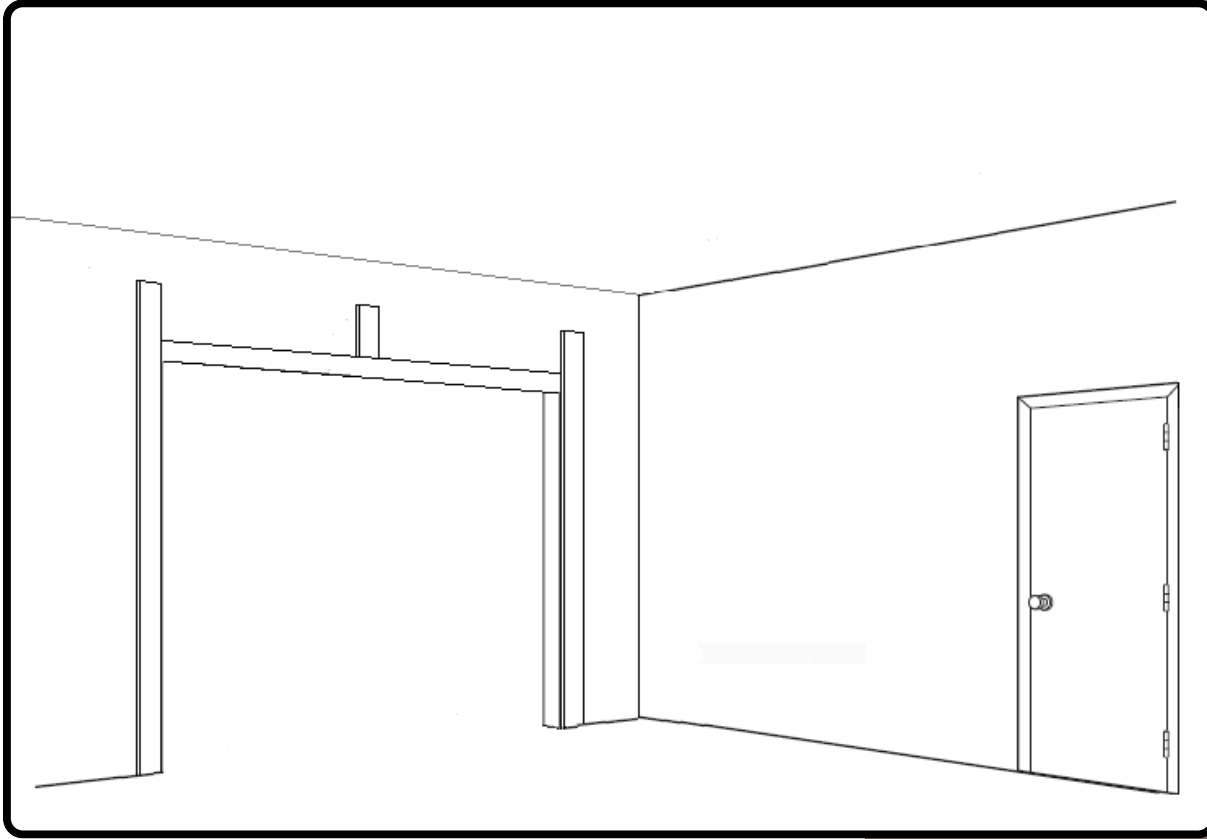




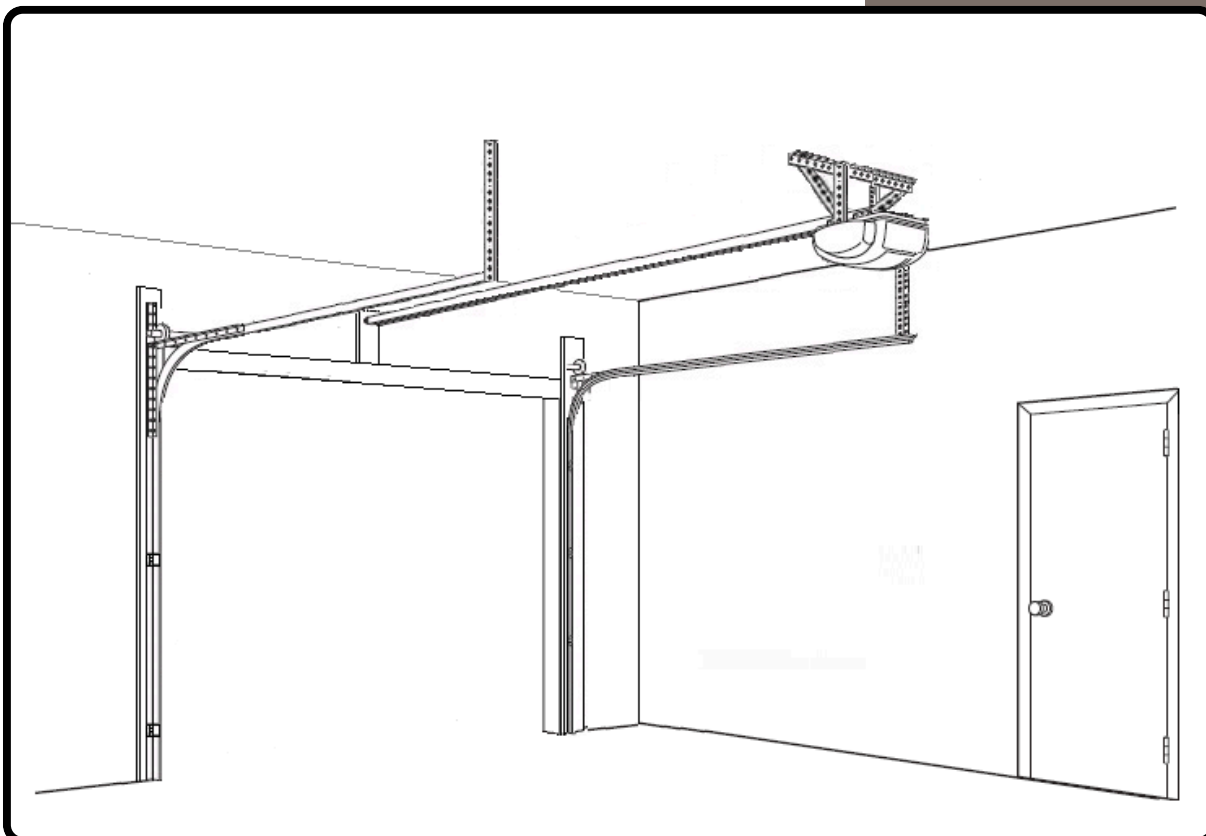
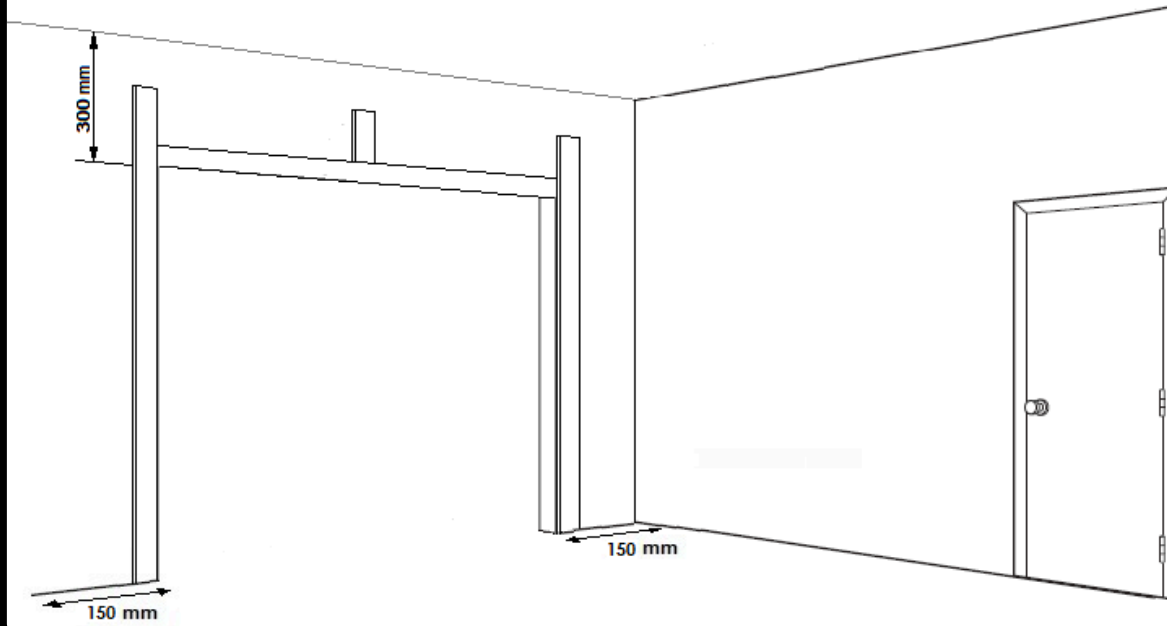
Puertas de Garaje

Requerimientos para Instalar una Puerta de Garaje

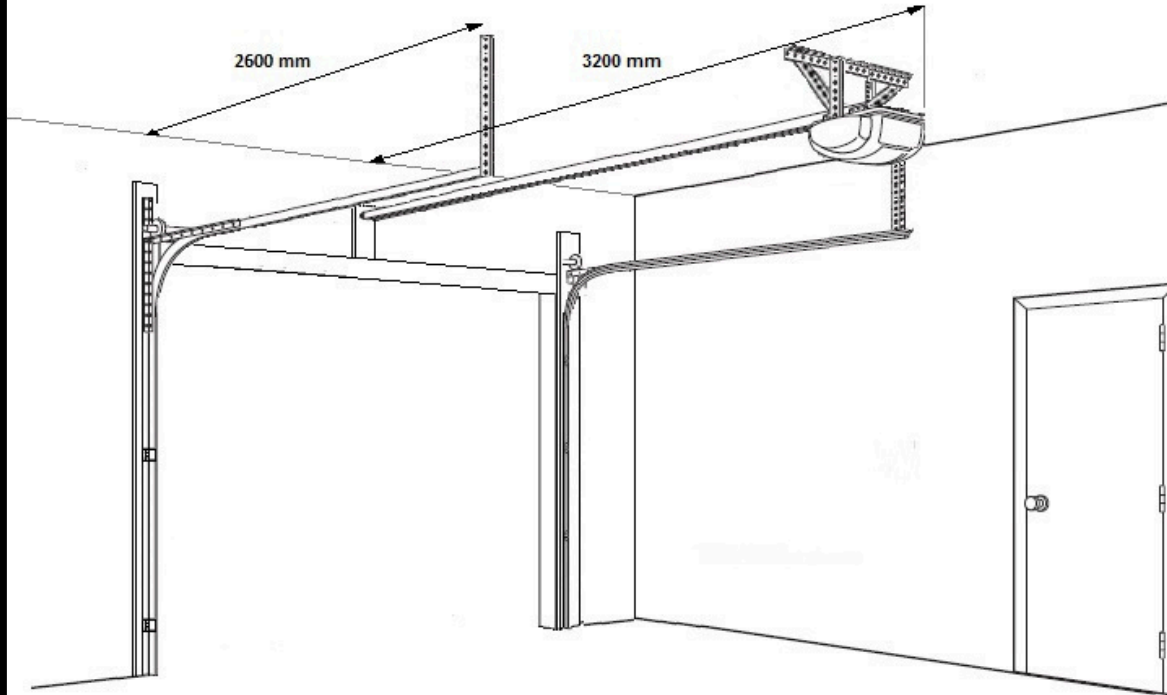




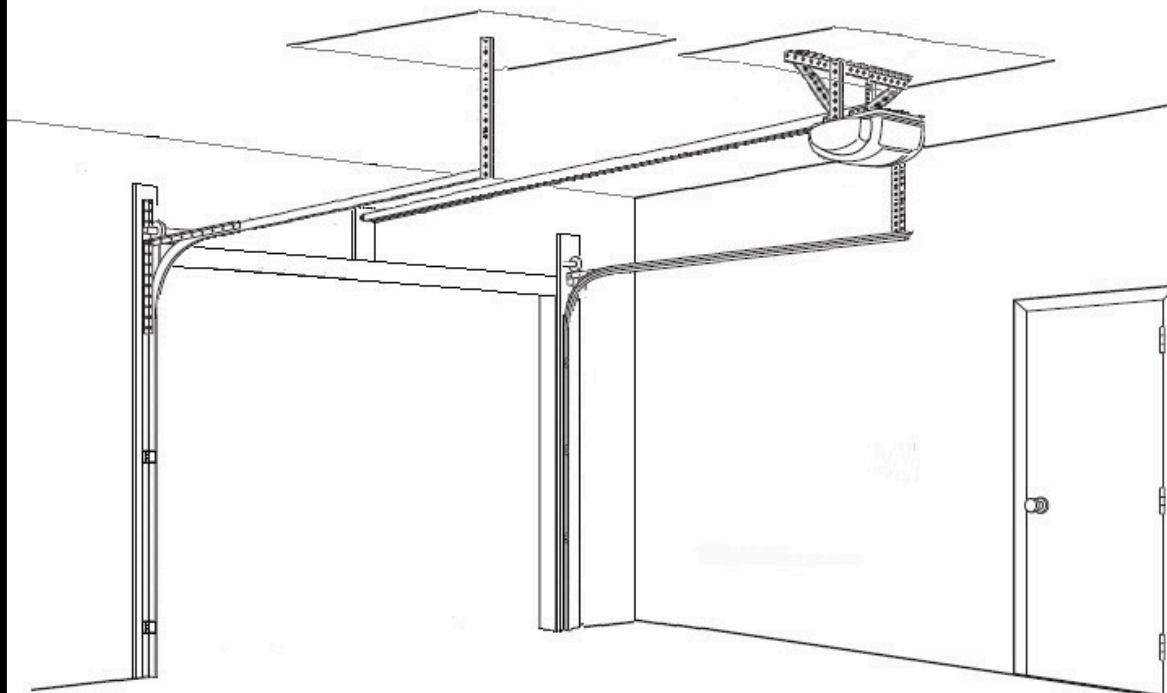
- Dintel : Se requieren 300 mm libres (incluido espacio para motorización)
- Mochetas : Se requieren 150 mm libres

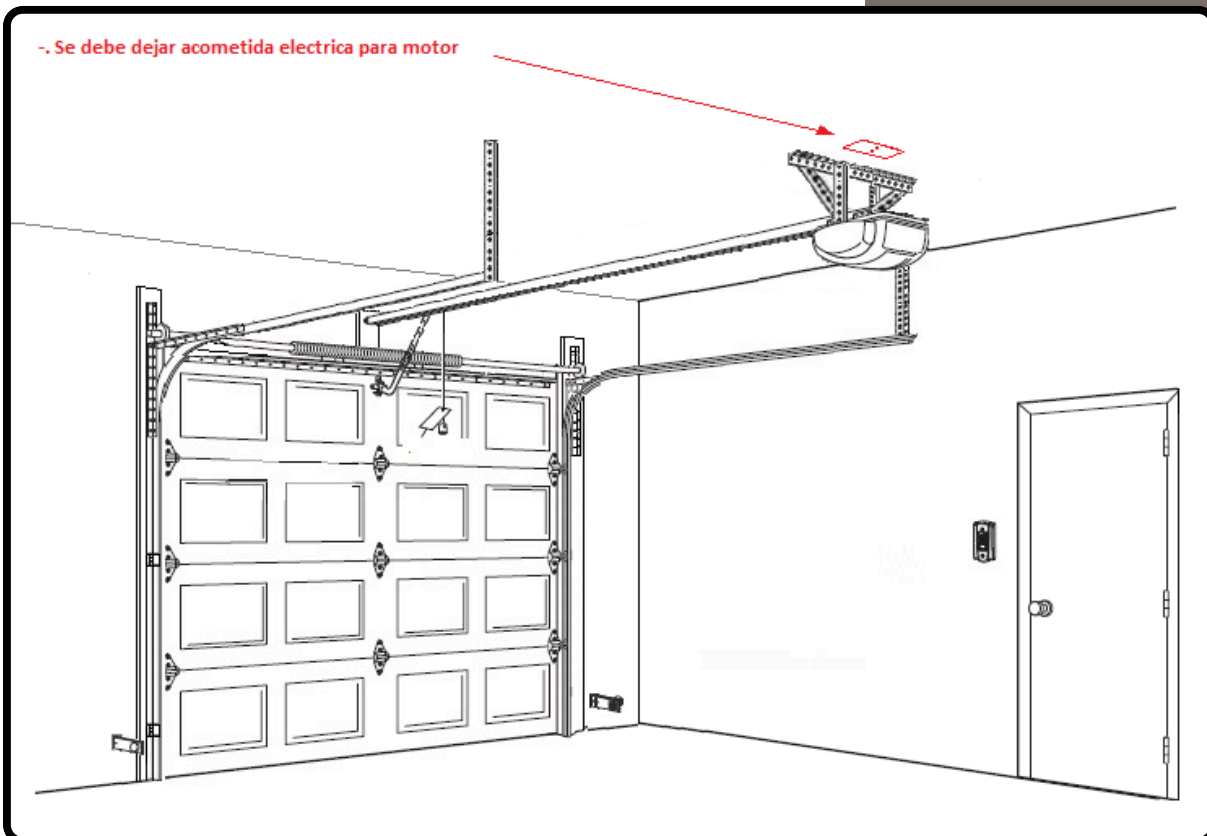
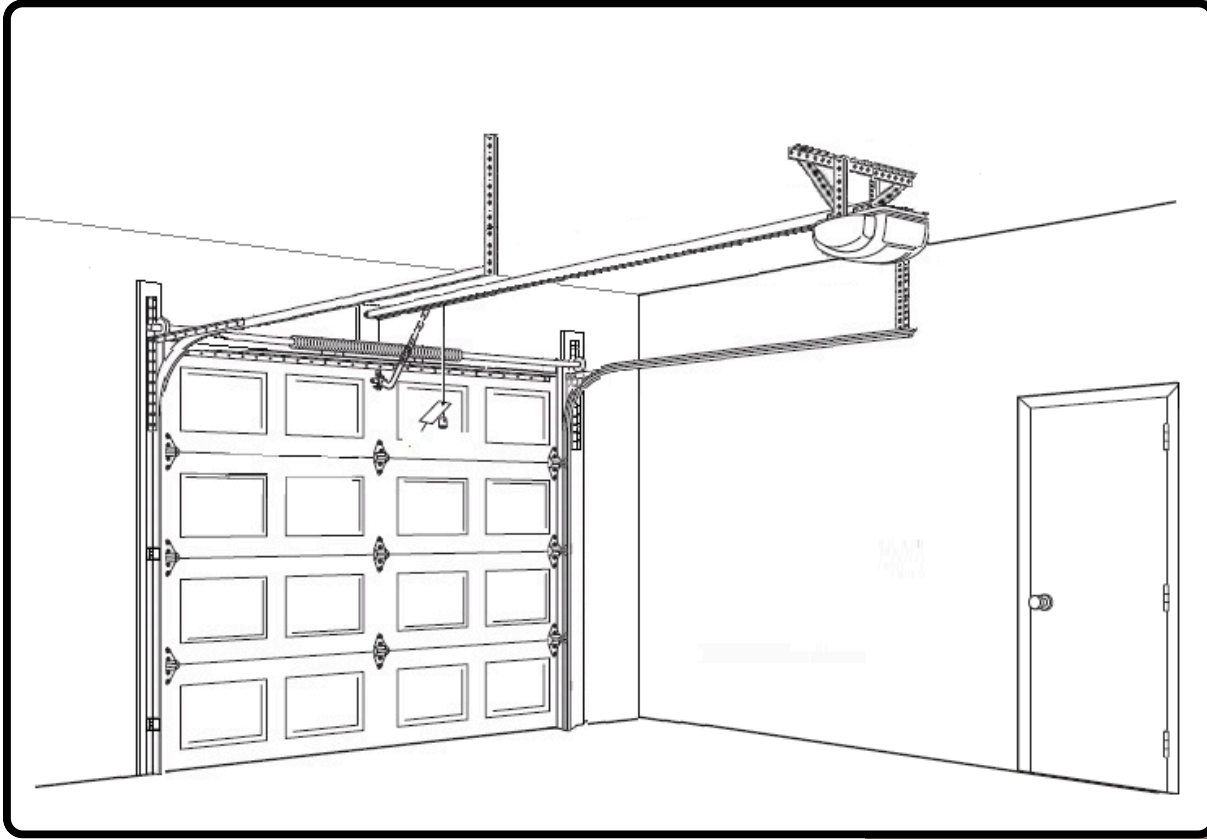


- Refuerzo de 600x600 mm para sujeción de rieles a los 2600 mm desde el plomo interior de la pared (Consultar)
- Refuerzo de 600x600 mm para sujeción de rieles a los 3200 mm desde el plomo interior de la pared (Consultar)



- Refuerzo de 600x600 mm para sujeción de rieles a los 2600 mm desde el plomo interior de la pared (Consultar)
- Refuerzo de 600x600 mm para sujeción de rieles a los 3200 mm desde el plomo interior de la pared (Consultar)





- Linea roja indica canalización de fotoceldas de seguridad al motor. Idealmente debe quedar tras tabique
- Linea roja indica canalización de pulsador de muro al motor. Idealmente debe quedar tras tabique

